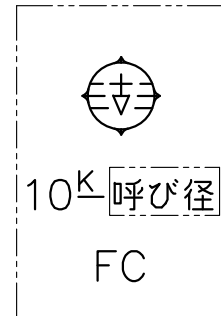


歴				
符号	改訂理由	日付	担当	承認
①	新JIS対応の為改訂	'07.9.19	西村	江畑
②	No.20バッキン型番変更	'10.7.22	山本	江畑
③	No.23削除,カギ型番変更	'13.11.13	上島	金山
④	No.7 ねじこま 材質変更	'16.4.1	西野	金山



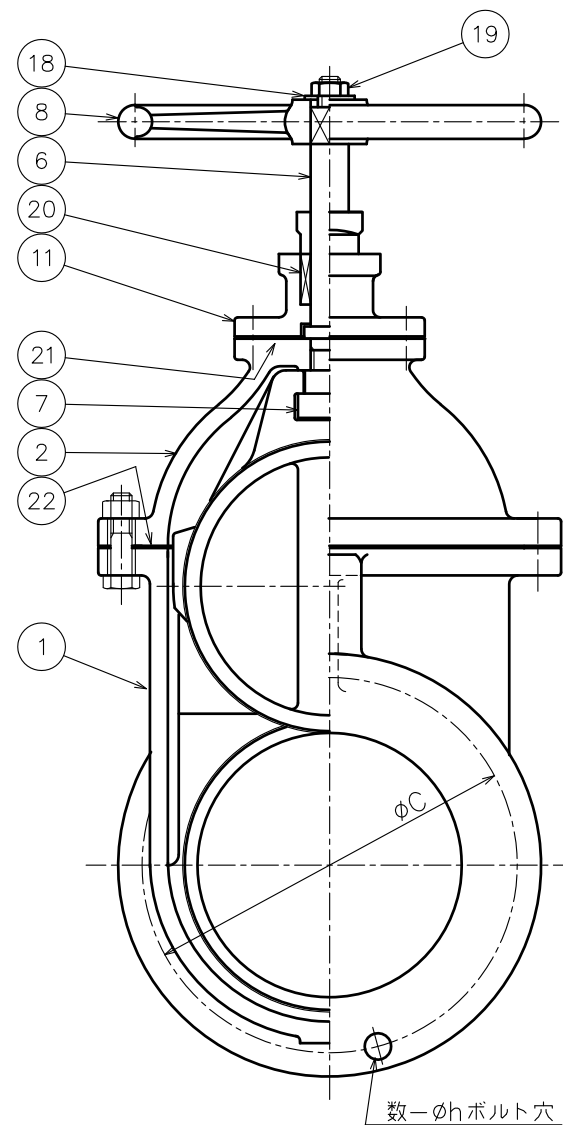
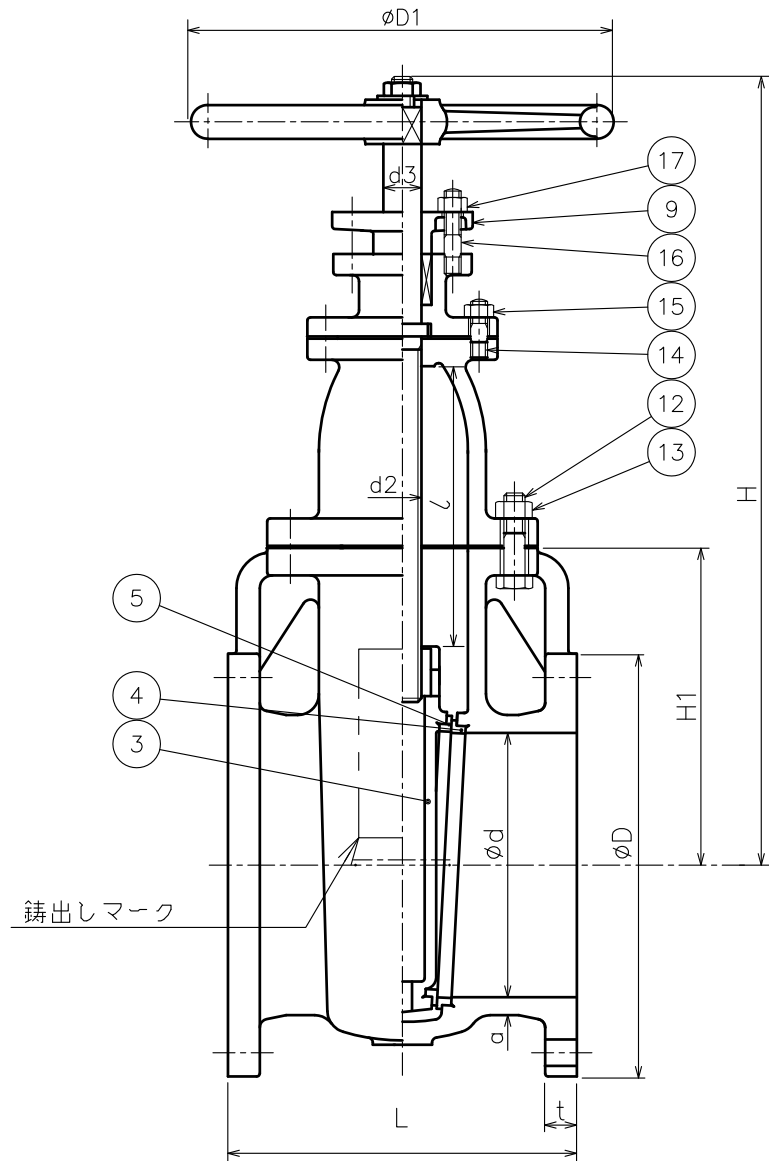
鑄出しマーク

△	22	ガスケット	V/#6500	1	ノンアスベスト
△	21	ガスケット	V/#6500	1	ノンアスベスト
△	20	パッキン	V/#N133	1s	ノンアスベスト
	19	六角ナット	SS 400	1	
	18	座金	SS 400	1	
	17	六角ナット	SS 400	2	
	16	植込ボルト	SS 400	2	
	15	六角ナット	SS 400	—	
	14	植込ボルト	SS 400	—	
	13	六角ナット	SS 400	—	
	12	六角ボルト	SS 400	—	
	11	パッキン箱	FC 200	1	
	9	パッキン押え	FCD450-10	1	
	8	ハンドル車	FC 200	1	
△	7	ねじこま	CAC 406	1	
	6	弁棒	C3771B	1	
	5	弁体付弁座	CAC406	2	
	4	弁箱付弁座	CAC406	2	
	3	弁体	FC 200	1	
	2	ふた	FC 200	1	
	1	弁箱	FC 200	1	

符号	名称	材料	個数	備考
----	----	----	----	----

部品明細表

整理番号		形式	UV-1
尺	寸	製作	
日付	H17.11.4	個数	
承認	検査	製図	品名
金山	江畑	西村	フランジ形 鑄鉄
			10K
			内ねじ仕切弁
古川工業株式会社	図番	S0-0054△	



鑄出しマーク

数-Øhボルト穴

単位: mm

呼び径	フランジ										弁箱	弁棒 (左ネジ)		リフト	質量 (kgf)	個数	
	d	L	ボルト穴				ボルトの呼び径	t	H1	d3		d2					
			D	C	数	h											
200	200	290	330	290	12	23	M20		26	240	32	TW32	214	355	632	114	
250	250	330	400	355	12	25	M22		30	300	36	TW36	265	400	740	176	
300	300	350	445	400	16	25	M22		32	350	40	TW40	317	450	855	241	